

VÁLVULAS ISO 5599/1 ELECTRONEUMÁTICAS SERIE ISV CON CONECTOR M12



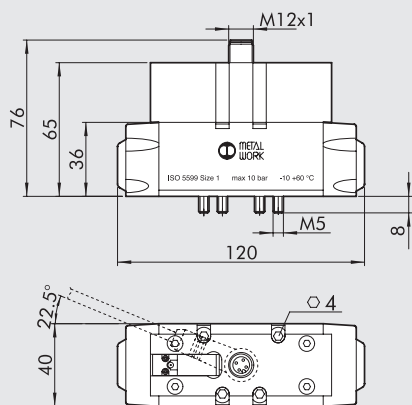
DATOS TÉCNICOS		ISO 1	ISO 2
Presión de funcionamiento:	bar		
• monoestable		2.5 ÷ 10	
• biestable		1 ÷ 10	
• asistida		Vacio ÷ 10	
Presión mínima de asistencia	bar	2.5	
Temperatura de funcionamiento	°C	-10 ÷ +60	
Díámetro nominal	mm	7.5	12
Conductancia C	Nl/min · bar	250	657.14
Relación crítica b	bar/bar	0.36	0.25
Caudal a 6 bar ΔP 0.5 bar	Nl/min	700	1800
Caudal a 6 bar ΔP 1 bar	Nl/min	1100	2700
TRA/TRR monoestable a 6 bar	ms	22 / 60	78 / 180
Electropiloto		con bobina integrada	
Manual		Monoestable sobre el electropiloto Monoestable sobre el cuerpo de válvula	
Potencia bobina	W	1.2	
Tensión		24VDC ± 10%	
Conexión eléctrica		M12	
Grado de protección		IP65 EN60529	
Protección eléctrica		Transil	



VÁLVULAS

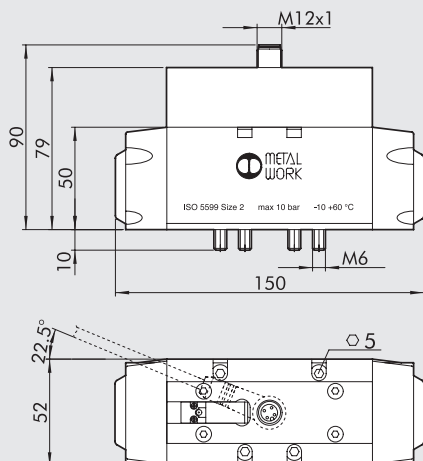
VÁLVULAS ISO 5599/1 ELECTRONEUMÁTICAS SERIE ISV CON CONECTOR M12

MONOESTABLE 5/2 ISO 1



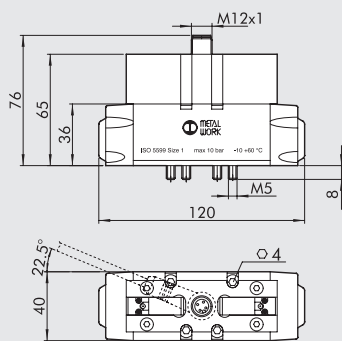
Símbolo	Código	Referencia	Peso [g]
	7054021100	ISV 55 COS OO	508
	7054021400	ISV 55 CES OO	508

MONOESTABLE 5/2 ISO 2



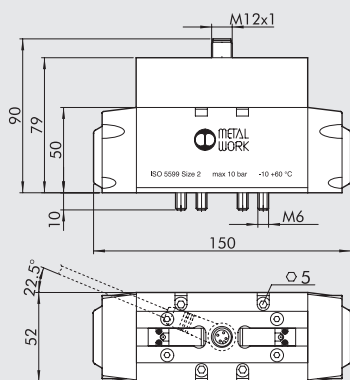
Símbolo	Código	Referencia	Peso [g]
	7055021100	ISV 65 COS OO	901
	7055021400	ISV 65 CES OO	901

BIESTABLE 5/2 ISO 1 - MONOESTABLE 5/3 ISO 1



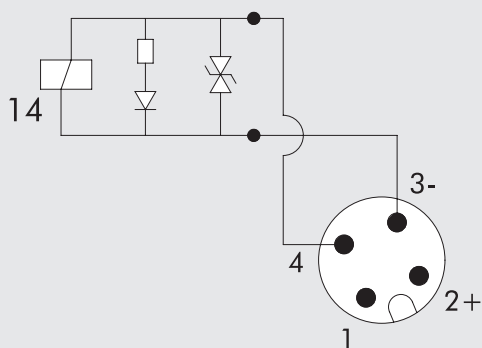
Símbolo	Código	Referencia	Peso [g]
	7054021200	ISV 55 COB OO	512
	7054021300	ISV 55 COD OO	490
	7054022100	ISV 56 COS CC	496
	7054022200	ISV 56 COS OC	496
	7054022300	ISV 56 COS PC	496
	7054021500	ISV 55 CEB OO	512
	7054021600	ISV 55 CED OO	490
	7054022400	ISV 56 CES CC	496
	7054022500	ISV 56 CES OC	496
	7054022600	ISV 56 CES PC	496

BIESTABLE 5/2 ISO 2 - MONOESTABLE 5/3 ISO 2

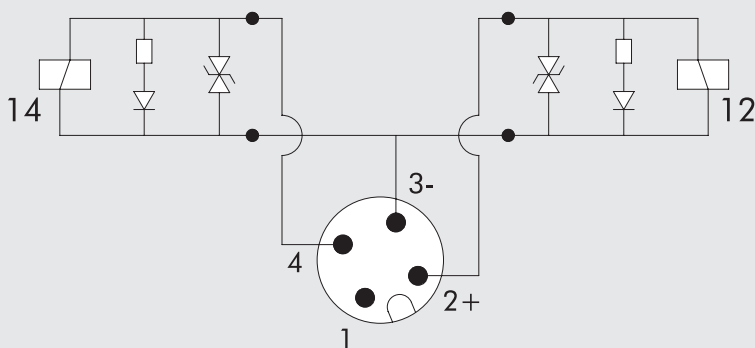


Símbolo	Código	Referencia	Peso [g]
	7055021200	ISV 65 COB OO	860
	7055021300	ISV 65 COD OO	860
	7055022100	ISV 66 COS CC	868
	7055022200	ISV 66 COS OC	868
	7055022300	ISV 66 COS PC	868
	7055021500	ISV 65 CEB OO	860
	7055021600	ISV 65 CED OO	860
	7055022400	ISV 66 CES CC	868
	7055022500	ISV 66 CES OC	868
	7055022600	ISV 66 CES PC	868

ESQUEMA ELECTRICO



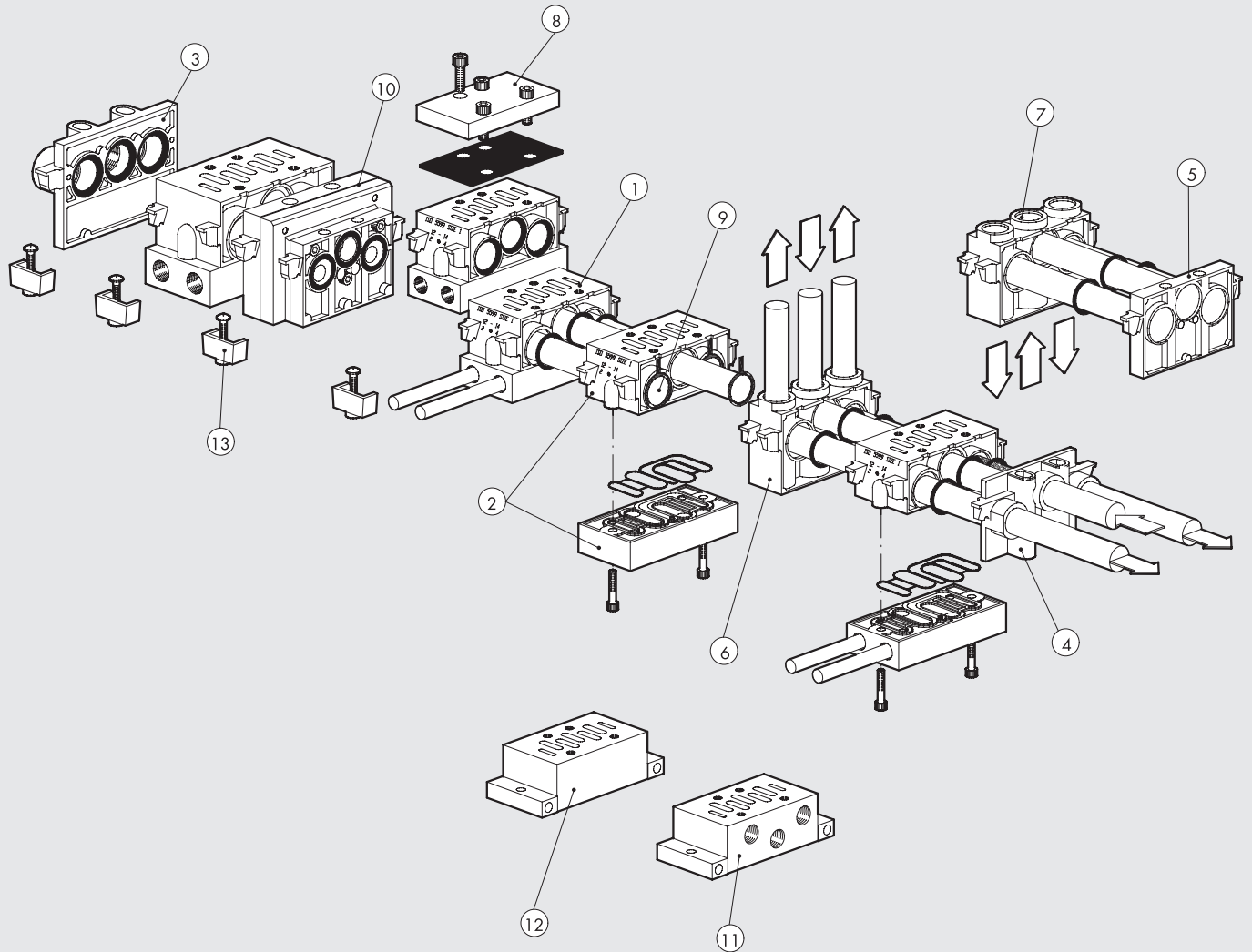
MONOESTABLE



BIESTABLE



**BASES ISO 5599/1 PARA VÁLVULAS
SERIE IPV-ISV TAMAÑO ISO 1 Y ISO 2**



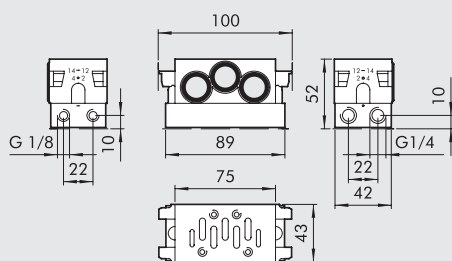
VÁLVULAS

BASES ISO 5599/1 PARA VÁLVULAS SERIE IPV-ISV TAMAÑO ISO 1 Y ISO 2

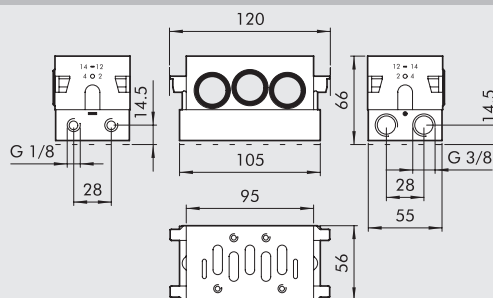
Referencia	Código ISO 1	Código ISO 2	Descripción
①	0228000150	0228001150	Base manifold acoplamiento laterales
②	0228000155	0228001155	Base manifold con acoplamiento inferiores
③	0228000200	0228001200	Terminal entrada
④	0228000201	0228001201	Terminal entrada adicional
⑤	0228000210	0228001210	Terminal ciego
⑥	0228000300	0228001300	Intermedio acoplamiento superiores
⑦	0228000301	0228001301	Intermedio acoplamiento dorsales
⑧	0228000500	0228001500	Placa de cierre
⑨	0228000400	0228001400	Diafragma intermedio
⑩	0228000600	-	Adaptador de tamaño ISO 1 - ISO 2
⑪	0228000100	0228001100	Base simple acoplamiento laterales
⑫	0228000110	0228001110	Base simple acoplamiento inferiores
⑬	0228000700	0228001700	Kit montaje

① BASE MANIFOLD ACOPLAMIENTOS LATERALES

ISO 1



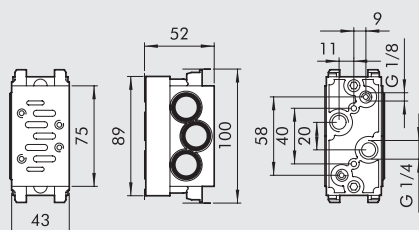
ISO 2



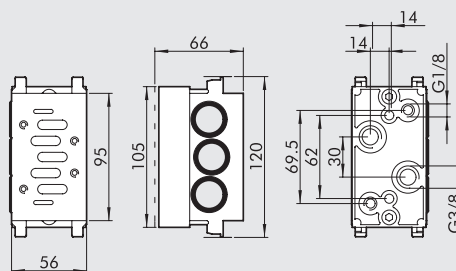
Código	Descripción	Peso [g]
0228000150	Base manifold acoplamiento laterales ISO 1	131
0228001150	Base manifold acoplamiento laterales ISO 2	314

② BASE MANIFOLD CON ACOPLAMIENTOS INFERIORES

ISO 1



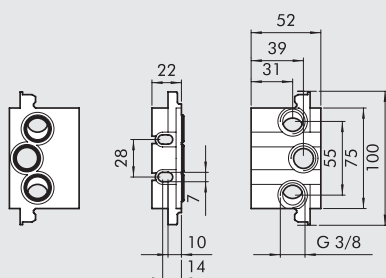
ISO 2



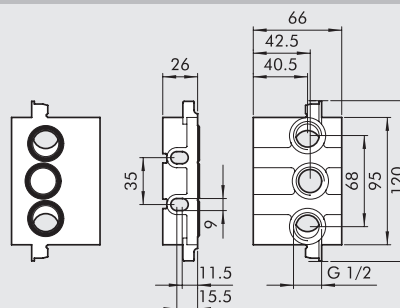
Código	Descripción	Peso [g]
0228000155	Base manifold con acoplamiento inferiores ISO 1	314
0228001155	Base manifold con acoplamiento inferiores ISO 2	505

③ TERMINAL ENTRADA

ISO 1



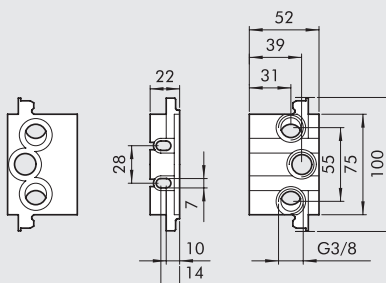
ISO 2



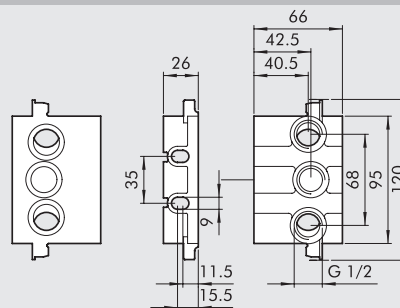
Código	Descripción	Peso [g]
0228000200	Terminal entrada ISO1	129
0228001200	Terminal entrada ISO2	206

④ TERMINAL ENTRADA ADICIONAL

ISO 1



ISO 2

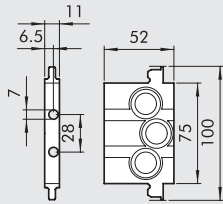


Código	Descripción	Peso [g]
0228000201	Terminal entrada adicional ISO1	84
0228001201	Terminal entrada adicional ISO2	162

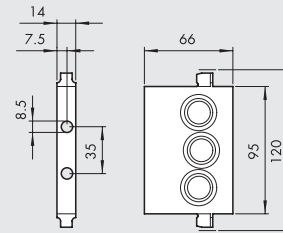


5 TERMINAL CIEGO

ISO 1



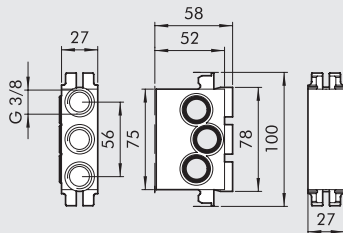
ISO 2



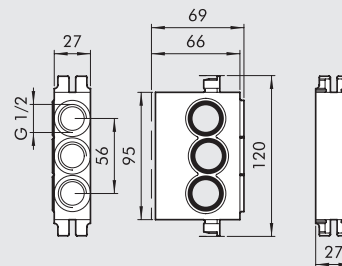
Código	Descripción	Peso [g]
0228000210	Terminal ciego ISO 1	79
0228001210	Terminal ciego ISO 2	130

6 INTERMEDIO ACOPLAMIENTOS SUPERIORES

ISO 1



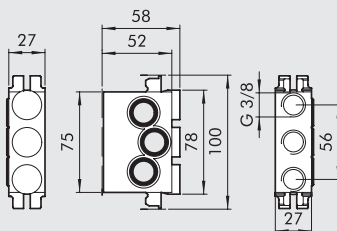
ISO 2



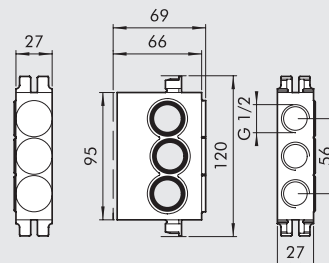
Código	Descripción	Peso [g]
0228000300	Intermedio acoplamiento superiores ISO 1	235
0228001300	Intermedio acoplamiento superiores ISO 2	299

7 INTERMEDIO ACOPLAMIENTOS DORSALES

ISO 1



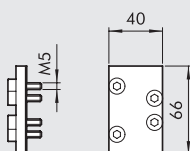
ISO 2



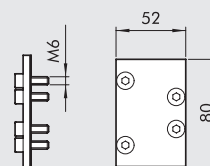
Código	Descripción	Peso [g]
0228000301	Intermedio acoplamiento dorsales ISO 1	237
0228001301	Intermedio acoplamiento dorsales ISO 2	299

8 PLACA DE CIERRE

ISO 1



ISO 2



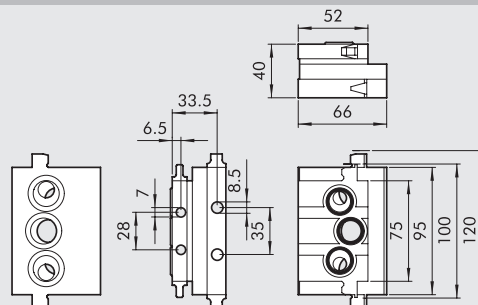
Código	Descripción	Peso [g]
0228000500	Placa de cierre ISO 1	47
0228001500	Placa de cierre ISO 2	96

9 DIAFRAGMA INTERMEDIO



Código	Descripción	Peso [g]
0228000400	Diafragma intermedio ISO 1	4
0228001400	Diafragma intermedio ISO 2	7

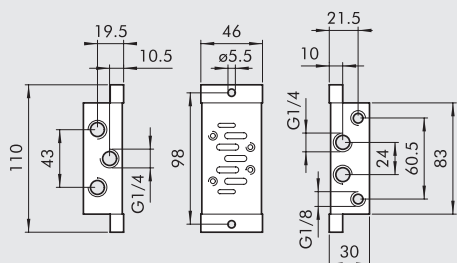
10 ADAPTADOR DE TAMAÑO



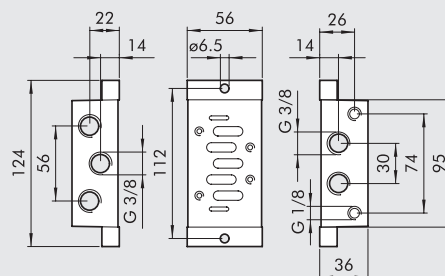
Código	Descripción	Peso [g]
0228000600	Adaptador de tamaño ISO 1 - ISO 2	454

11 BASE SIMPLE ACOPLAMIENTOS LATERALES

ISO 1



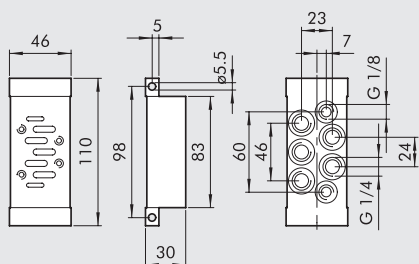
ISO 2



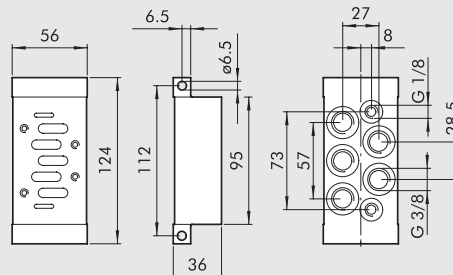
Código	Descripción	Peso [g]
0228000100	Base simple acoplamiento laterales ISO 1	165
0228001100	Base simple acoplamiento laterales ISO 2	257

12 BASE SIMPLE ACOPLAMIENTOS INFERIORES

ISO 1



ISO 2



Código	Descripción	Peso [g]
0228000110	Base simple acoplamiento inferiores ISO 1	197
0228001110	Base simple acoplamiento inferiores ISO 2	304

13 KIT MONTAJE

ISO 1



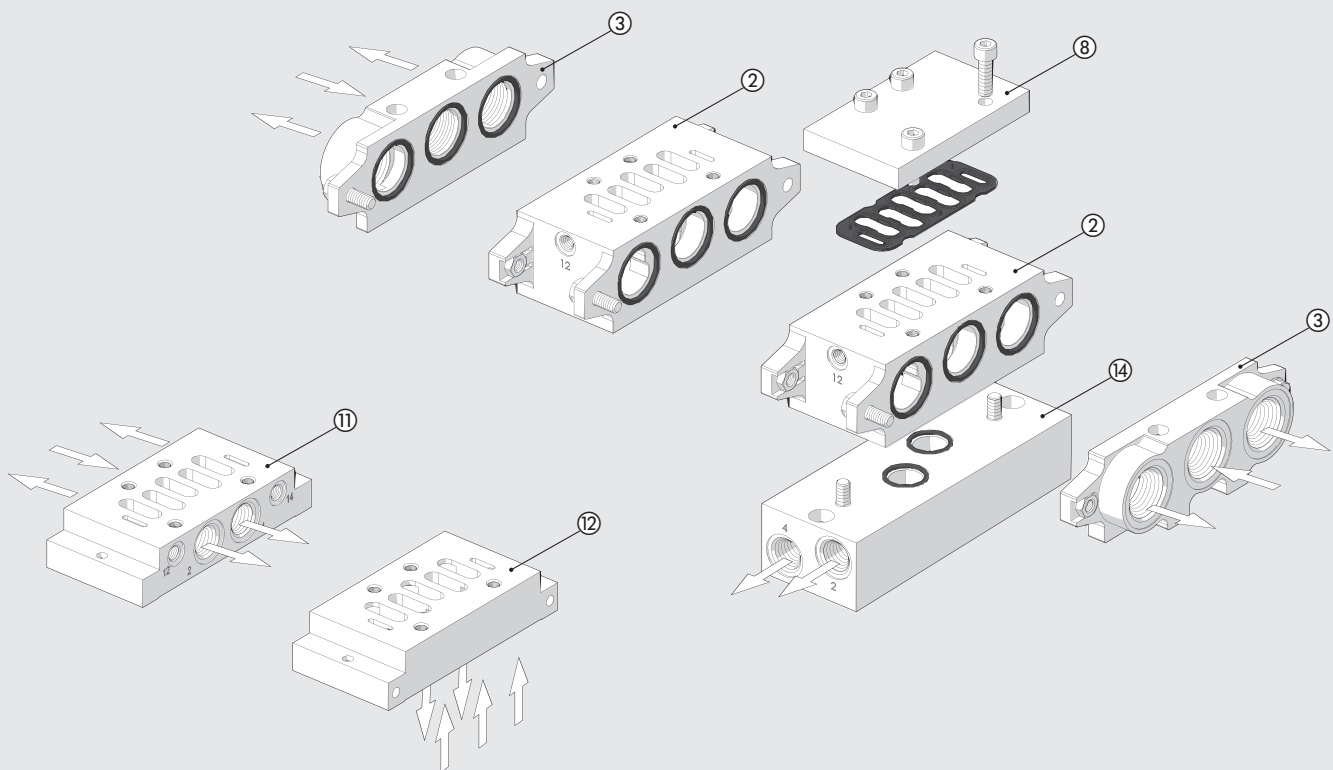
ISO 2



Código	Descripción	Peso [g]
0228000700	Kit montaje ISO 1	47
0228001700	Kit montaje ISO 2	47



**BASES ISO 5599/1 PARA VÁLVULAS ISO 5599/1
SERIE IPV-ISV TAMAÑO ISO 3**

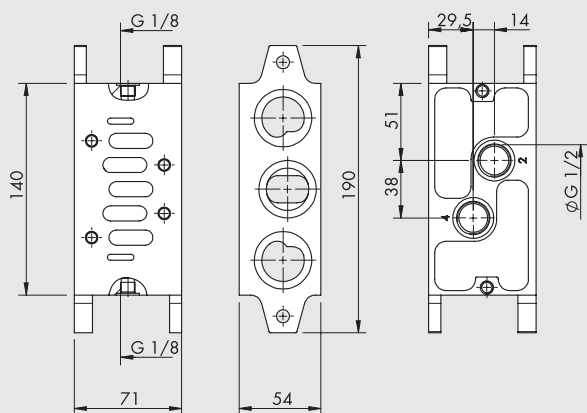


VÁLVULAS

BASES ISO 5599/1 PARA VÁLVULAS ISO 5599/1 SERIE IPV-ISV TAMAÑO ISO 3

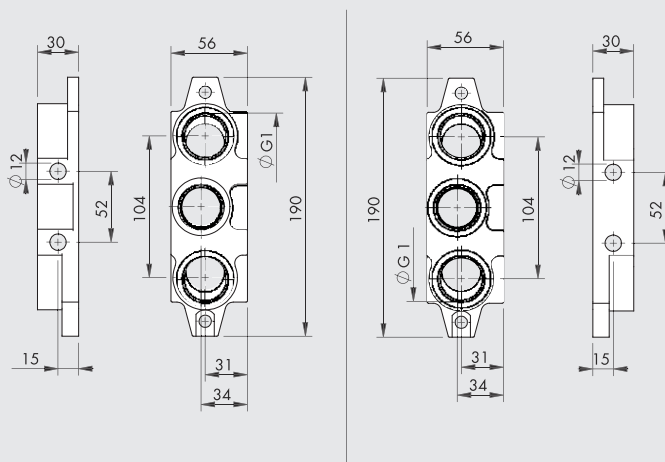
Referencia	Código ISO 3	Descripción
②	0228002155	Base manifold acoplamiento inferiores
③	0228002200	Terminal entrada
⑧	0228002500	Placa de cierre
⑪	0228002100	Base simple acoplamiento laterales
⑫	0228002110	Base simple acoplamiento inferiores
⑭	0228002150	Interfaz lateral

2 BASE MANIFOLD ACOPLAMIENTOS INFERIORES



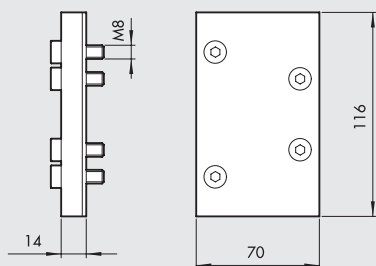
Código	Descripción	Peso [g]
0228002155	Base manifold acoplamiento inferiores ISO 3	915

3 TERMINAL ENTRADA



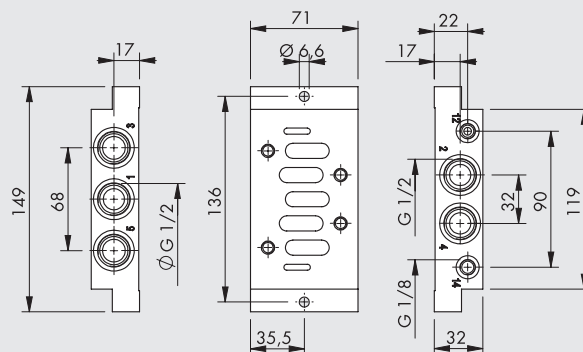
Código	Descripción	Peso [g]
0228002200	Terminal entrada ISO 3	880

8 PLACA DE CIERRE



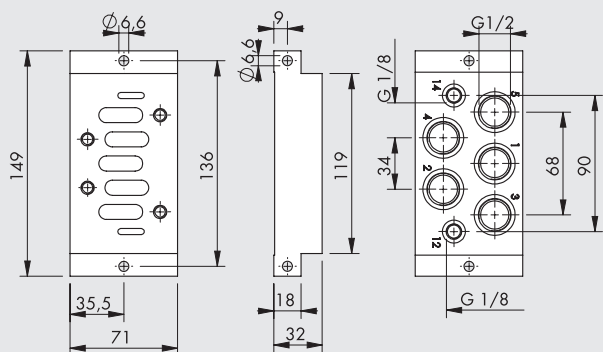
Código	Descripción	Peso [g]
0228002500	Placa de cierre ISO 3	350

11 BASE SIMPLE ACOPLAMIENTOS LATERALES



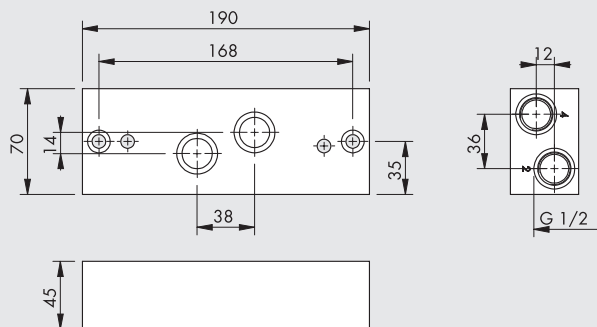
Código	Descripción	Peso [g]
0228002100	Base simple acoplamiento laterales ISO 3	470

12 BASE SIMPLE ACOPLAMIENTOS INFERIORES



Código	Descripción	Peso [g]
0228002110	Base simple acoplamiento inferiores ISO 3	655

14 INTERFAZ LATERAL



Código	Descripción	Peso [g]
0228002150	Interfaz lateral, ISO 3	1470